



Inselhaube Smartline

BIH ST

AUSSTATTUNGSMERKMALE



- Extrem schlankes Design mit 45 mm Korpushöhe, komplett aus Edelstahl gefertigt
- Einfache Planbarkeit: mit Teleskopkamin in der Höhe verstellbar
- Komplett entnehmbare Abscheideeinheit für eine besonders einfache Reinigung

AUSSTATTUNGSOPTIONEN



- BackFlow-Technologie: für eine gezielte Luftführung und zuverlässige Wrasenerfassung
- Intelligente Lösungen mit dem berbel Mauerkasten und/oder Fensterkontaktschalter

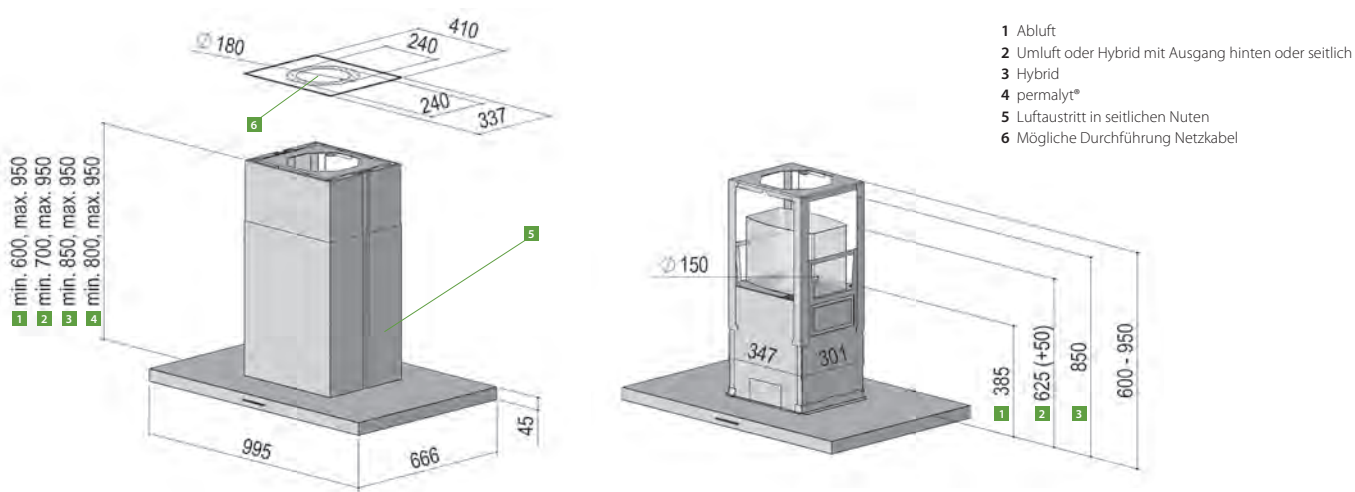
ARTIKELINFORMATIONEN

BEZEICHNUNG	Ausführung	Art.-Nr.
BIH 100 ST	inkl. Teleskopkamin	1020629
L A		

TECHNISCHE DATEN

BREITE	100 cm
Rohranschluss, Ø mm	150
Lüfterleistung freiblasend, m ³ /h	875
Leistungsaufnahme Lüfter [EC], W	170
Leistungsstufen	3+P
Schalldruck höchste Normalstufe, dB(A) ¹	57
Schalleistung höchste Normalstufe, dB(A) ²	69
LED-Kochfeldbeleuchtung, W	19,4
LED-Kochfeldbeleuchtung, LUX	564
LED-Farbtemperatur, K	3.500
Gewicht netto, kg	40
Empfohlener Kochfeldabstand Elektro Gas, cm	70 >65
Gesamtanschlusswert, kw	0,190
Klasse: Energieeffizienz Fettabscheidegrad	A A

¹ re20µPa nach EN 60704-2-13 / ² re 1pW nach EN 60704-3



- 1 Abluft
- 2 Umluft oder Hybrid mit Ausgang hinten oder seitlich
- 3 Hybrid
- 4 permalyt®
- 5 Luftaustritt in seitlichen Nuten
- 6 Mögliche Durchführung Netzkabel

EINZELZUBEHÖR	Artikelbezeichnung	Art.-Nr.
Abluft	Mauerkasten BMK-F 150 bT	1090046
Zuluft	Mauerkasten BMK-Z 150 bT	1090047
	Fensterkontaktschalter, Kabel	1002265
	Fensterkontaktschalter, Funk	1002916
Umluft	Umluftfilter BUF 150+	1003325
	Umluftfilter BUF 150+ Spezialkohle (FK)	1004119
	Nachfüllpack ProAktiv 4,0 kg	1000875
	Nachfüllpack Spezialkohle 4,0 kg	1002791
permalyt®	permalyt®-Filter BUR 150 bT	1090061

STEUERUNGSOPTION CONNECT 2.0	Artikelbezeichnung	Art.-Nr.
Bluetooth-Schnittstelle	berbel ConInterface	1090043
Optionen	Steuerung Fernbedienung (BFB 6bT)	1090045
(bitte separat dazubestellen)	AutoRun® 2.0 (zum Anschluss Kochfeld)	1090044

KOMPLETTSETS	Artikelbezeichnung	Art.-Nr.
Abluft	Set I Rund 150 bT	1090054
	Set II Flach 150 bT	1090055
	Set III Flach 150 bT	1090056

Weitere Informationen zu Connect 2.0 im Register Inside S. 16 und zu den Komplettssets im Register Zubehör.